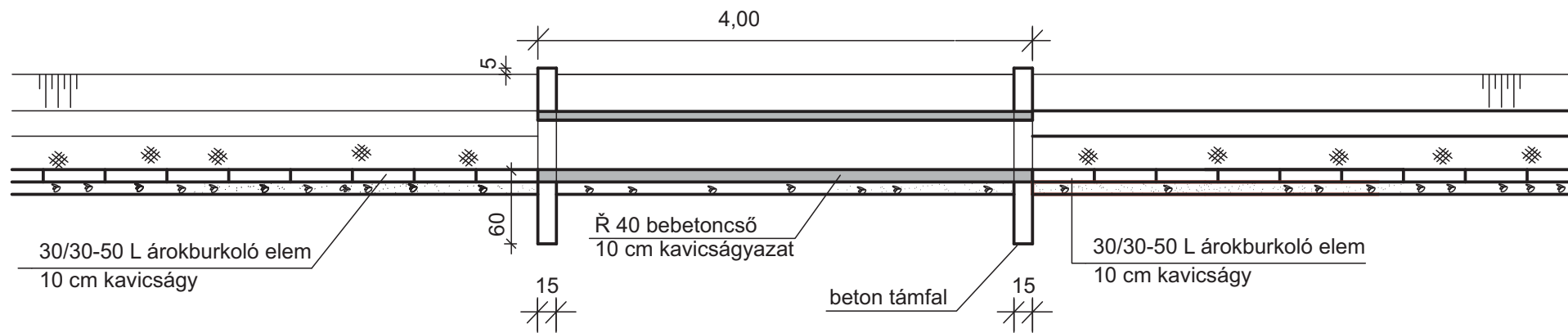
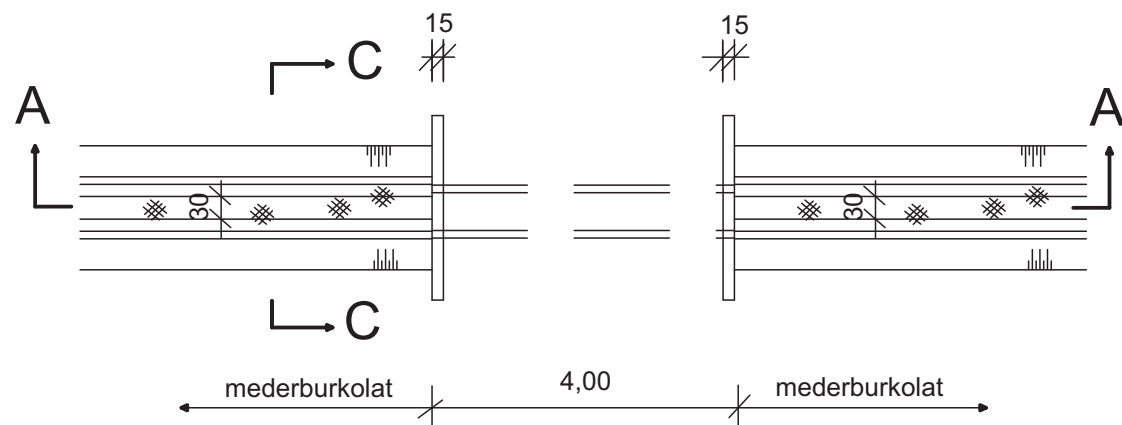


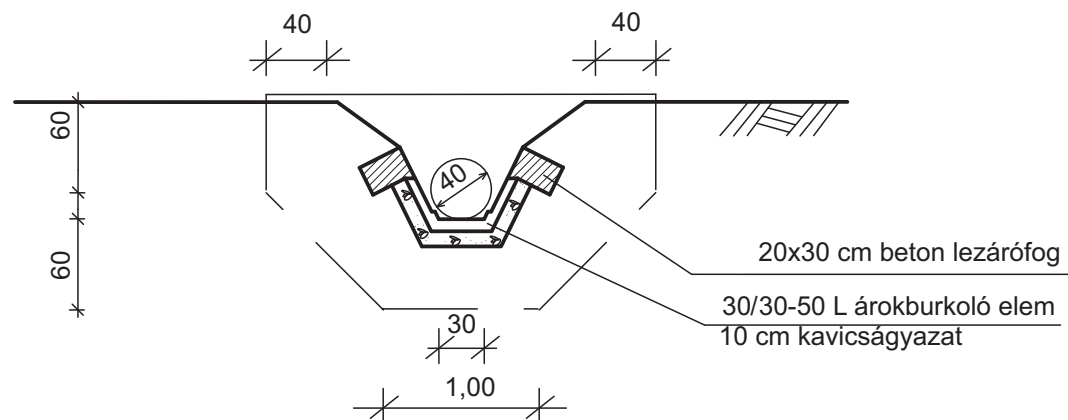
A-A metszet M=1:50



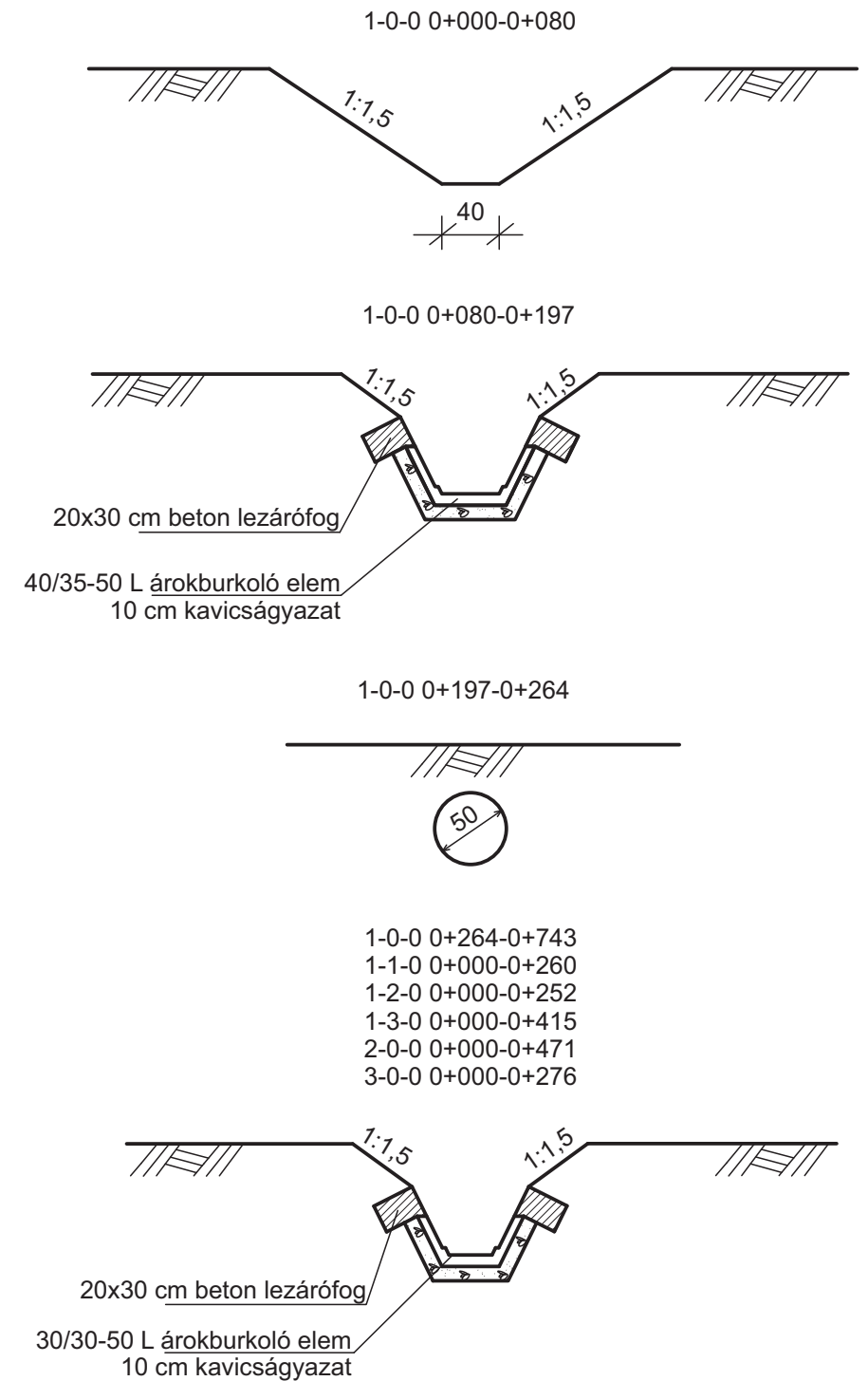
Felülnézet M=1:100



C - C metszet M=1:50




Mintakeresztmetszvények M=1:50



Betonminőség: C 16/20

- 1-0-0 0+264-0+743
- 1-1-0 0+000-0+260
- 1-2-0 0+000-0+252
- 1-3-0 0+000-0+415
- 2-0-0 0+000-0+471
- 3-0-0 0+000-0+276

 Eperi József egyéni vállalkozó 8630 Balatonboglár Kolozsvári utca 31.	<b>Eperi József tervező, egyéni vállalkozó</b> Tel:30/858 2097	
	<b>ATTALA KÖZSÉG VÍZELVEZETŐ ÁRKOK FELÚJÍTÁSA KIVITELI TERV</b>	
Tervező: Eperi József Vízügyi szaküzemtechnikus Eng.sz: VZ-T/14-0335	<b>Mintakeresztmetszvények, Kapubejáró</b>	
	Megrendelő: Attala Község Önkormányzata 7252 Attala, Kossuth Lajos u. 15.	
Tervszám: <b>T-17.678</b>		Méretarány: <b>1 : 50, 1 : 100</b>
Rajzsám: <b>6.</b>		Dátum: <b>2017. nov.</b>